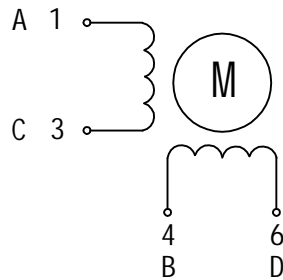
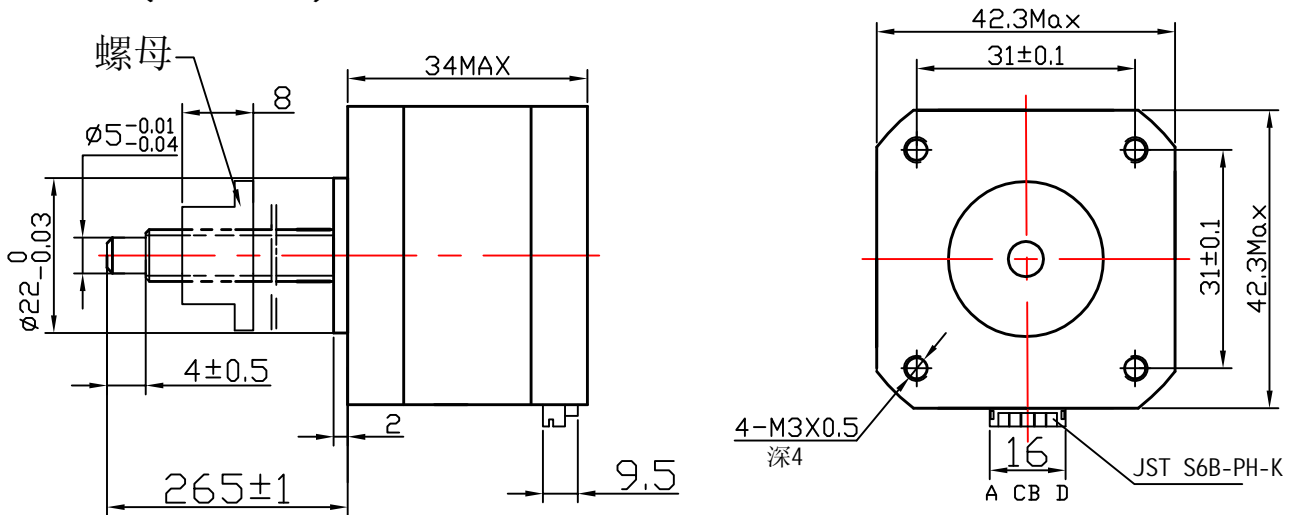


# HYBRID STEPPING MOTOR MOD. 42HB34F04ASG-09

Wiring Diagram:



Dimensions:  
(unit=mm)



## Electrical Specifications

STEP ANGLE	步距角	1.8±5%	° /STEP	COMMENT
RATED VOLTAGE	相电压	13.2	V	
CURRENT	电流	0.4	A/PHASE	
RESISTANCE	电阻	33±10%	Ω /PHASE	
INDUCTANCE	电感	45±20%	mH/PHASE	
HOLDING TORQUE	静力矩	2.4	kg.cm	
INSULATION CLASS	绝缘电阻	B		

规格	Tr8
导程	8mm
头数	4

更改	数量	更改单号	签名	日期
拟制				
审核				
批准				

## 技术规格

42HB34F04ASG-09

常州博宏电器有限公司